



MONTERO

PRETENSADOS Y EXCAVACIONES, S.L.
37497 GALLEGOS DE ARGANÁN (SALAMANCA)
Fijo 923 47 72 30 Móvil 689 76 23 99
Fabrica 923 47 72 55 Fax 923 47 70 90
WWW.MONTERO-SL.COM

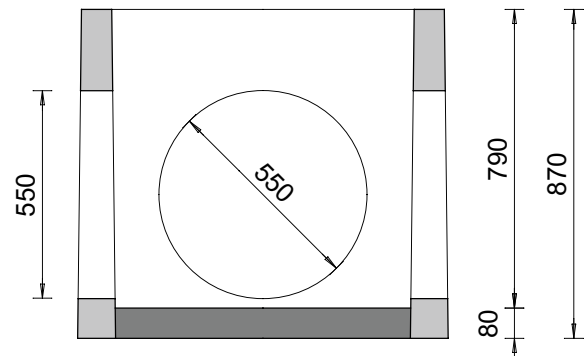
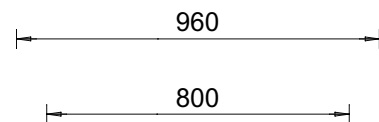
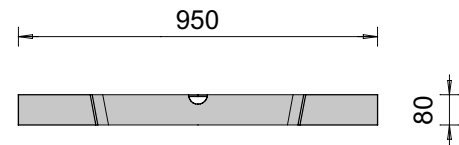


Arqueta 80

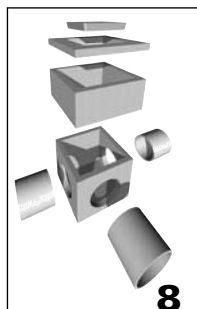
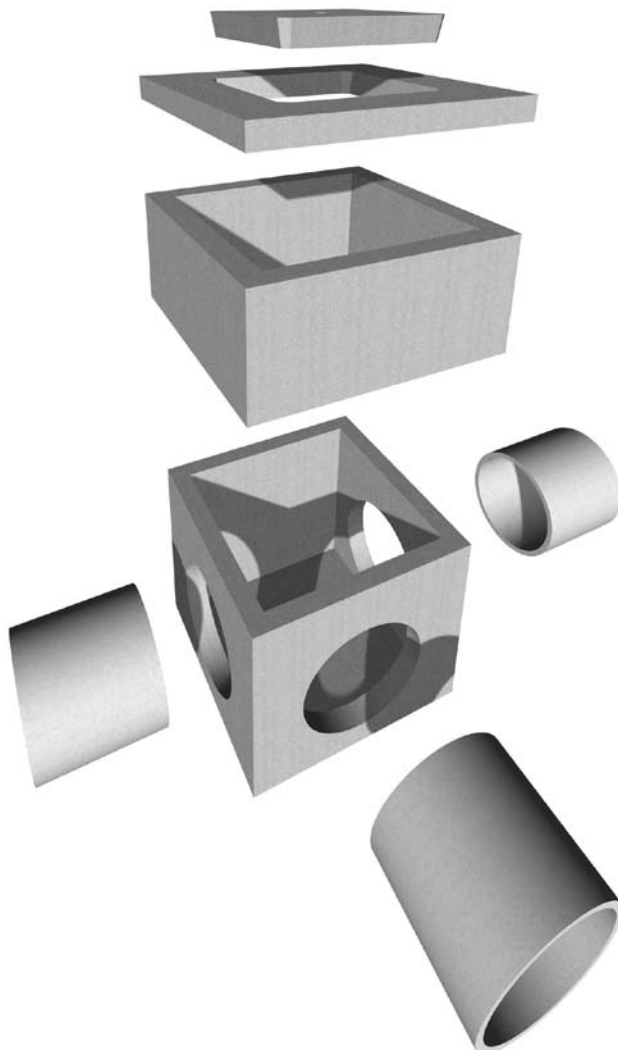
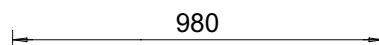
Pesos:

Tapa con Marco	160 kg
Realte	360 kg
Arqueta sin Fondo	470 kg
Arqueta con Fondo	580 kg

Cotas:



Opción Fondo



Escala 1/20
Cotas en mm